

L	30	41	52	63	74	85
C	16	27	38	49	60	71

Onderdelen - Parts - Teile

2x

Magneten voor bevestiging zijn voormonteerd
Aimant de montage sont pr mont s
Die Magneten zur Befestigung sind vormontiert
Magnets for assembly are pre-mounted

4x

Om veiligheidsredenen zijn geen muurpluggen meegeleverd.
Contacteer uw speciaalzaak voor het juiste type.
Pour des raisons de s curit , les chevilles ne sont pas fournies. Contactez votre magasin sp cialis  pour le bon type de cheville.
Aus Sicherheitsgr nden sind kein D bel mitgeliefert. Kontaktieren Sie Ihren Baustoffhandel f r die richtigen D bel.
For safety reasons wall plugs aren't delivered. Contact your specialist store for the right type.

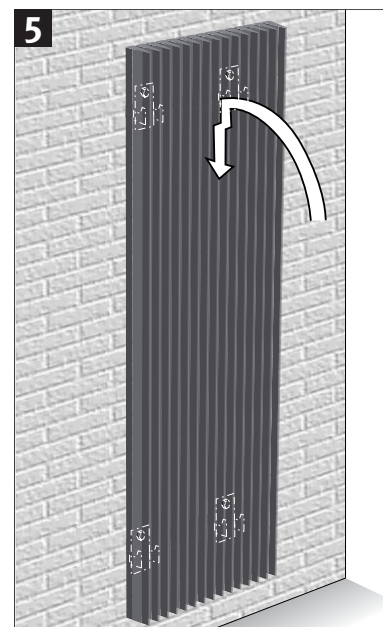
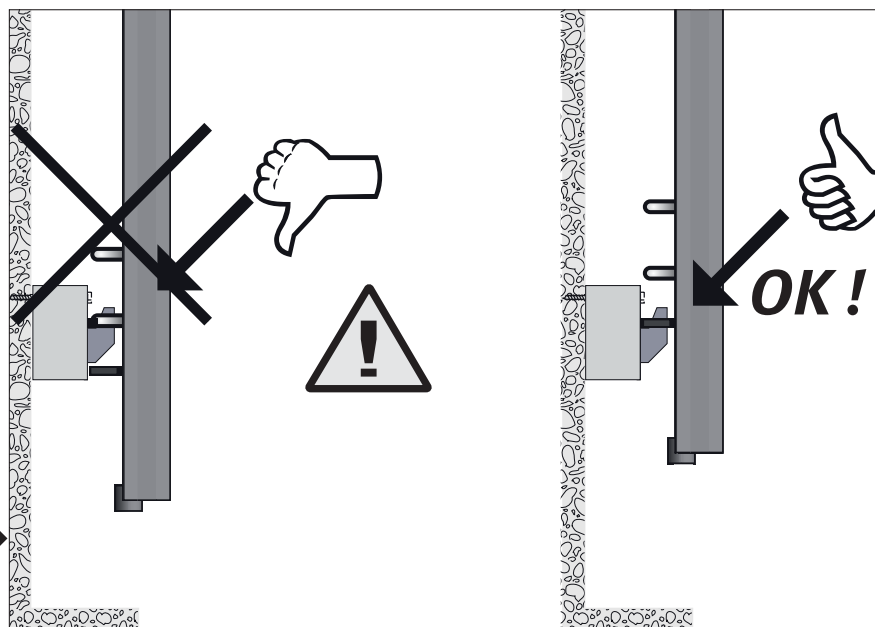
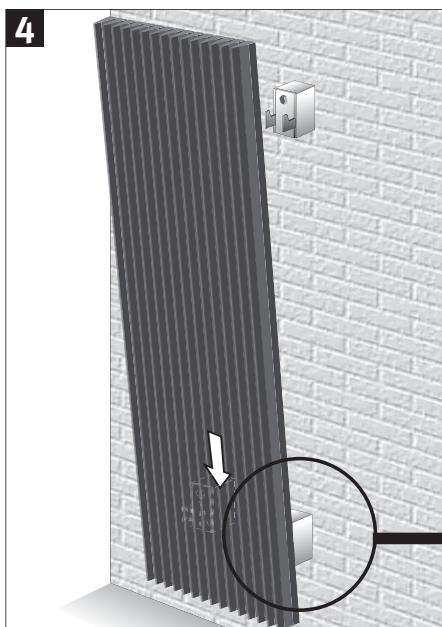
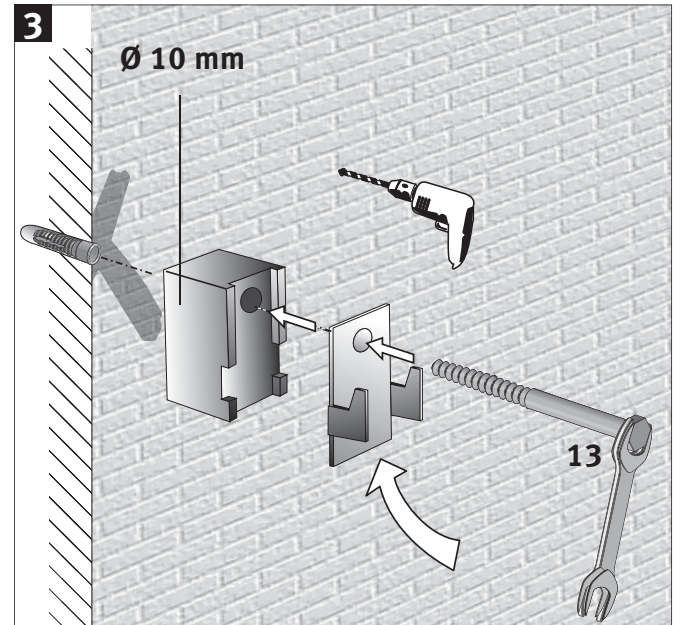
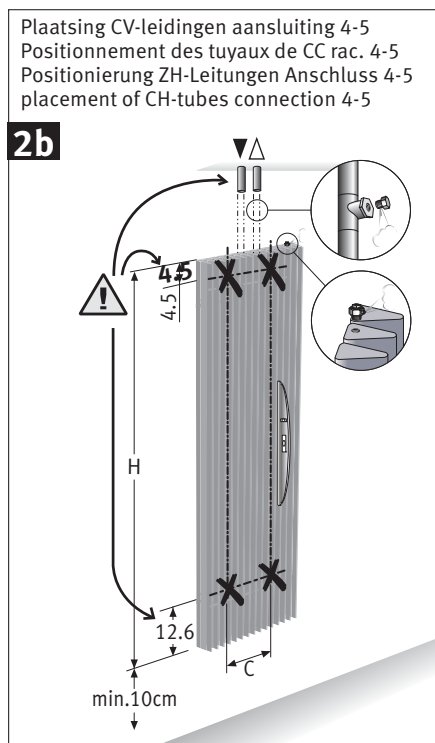
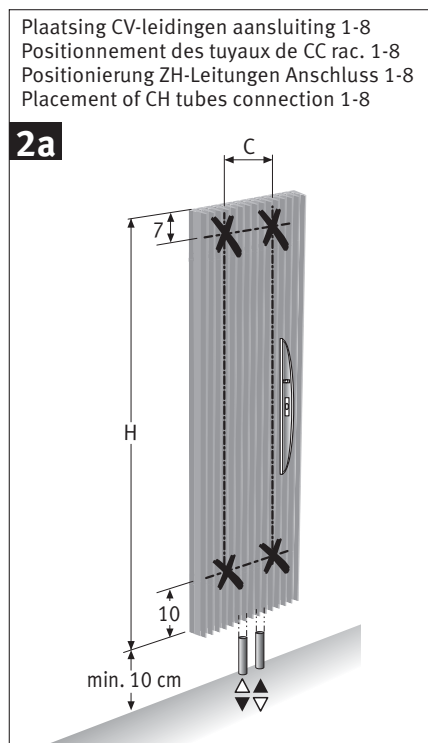
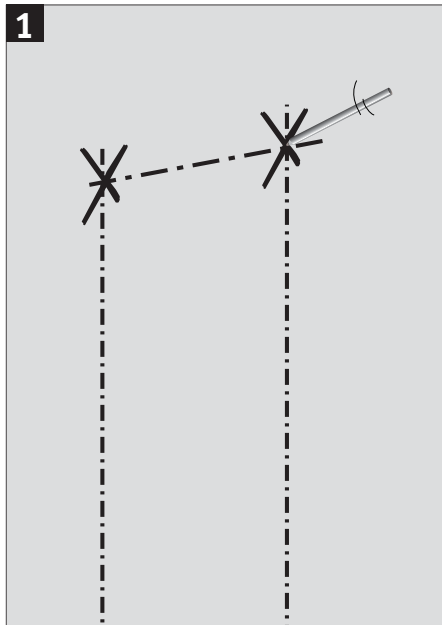
Optie - option

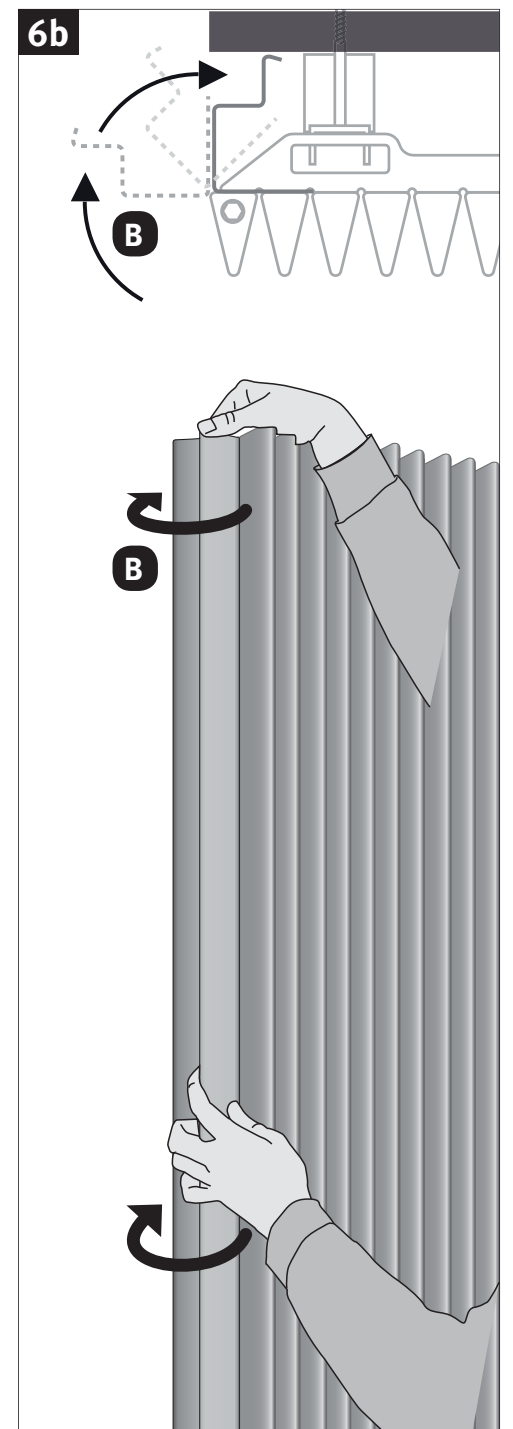
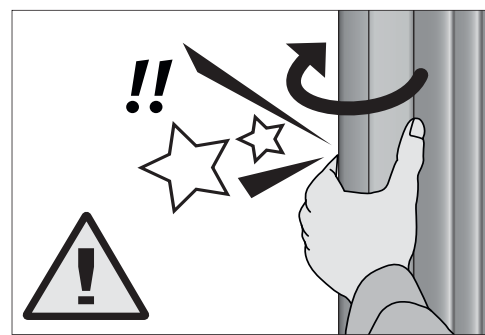
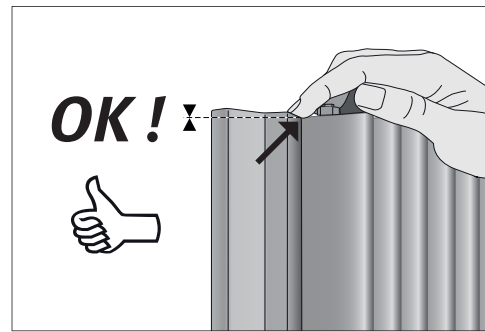
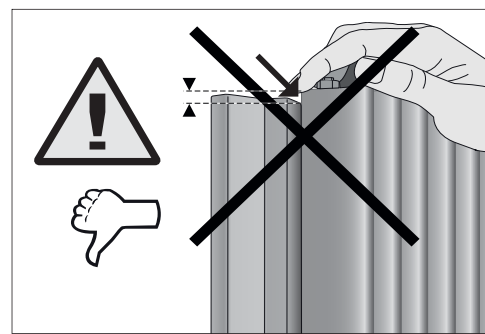
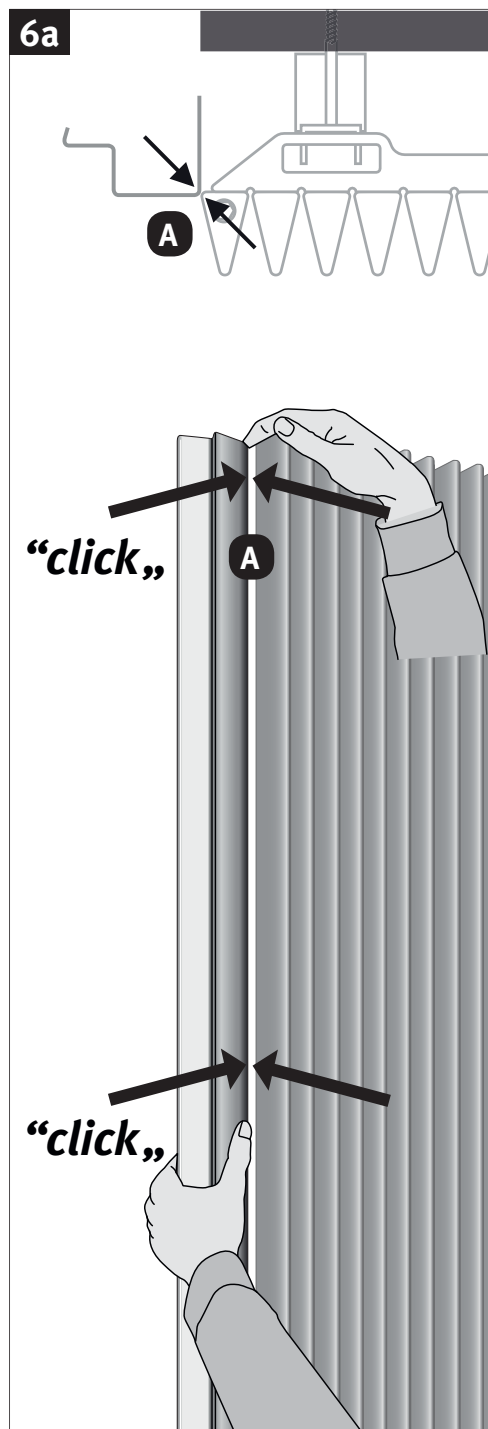
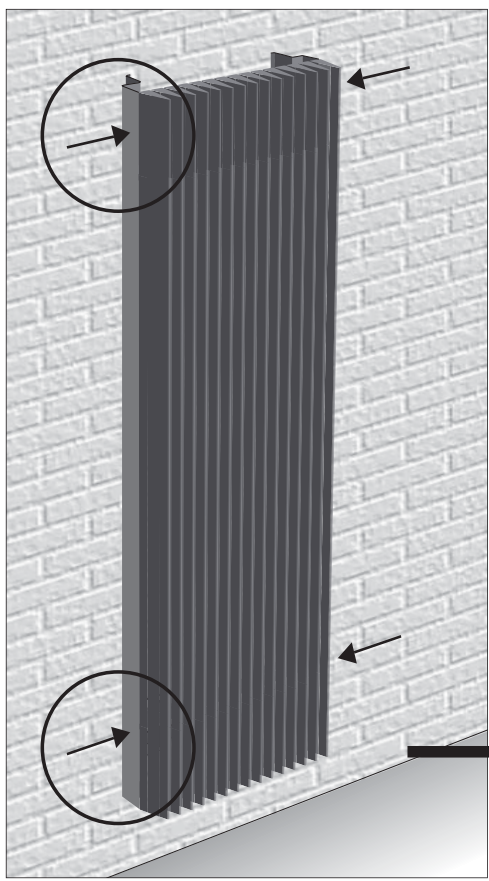
Code 5090.1151 Code 5090.1150 Code 5090.1119

Code 5094.425 Code 5094.427 Code 5090.1111

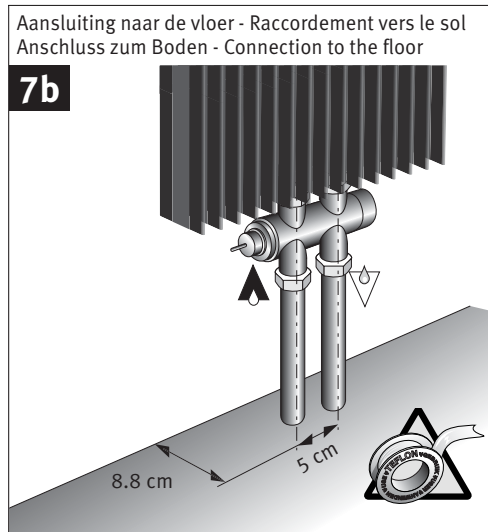
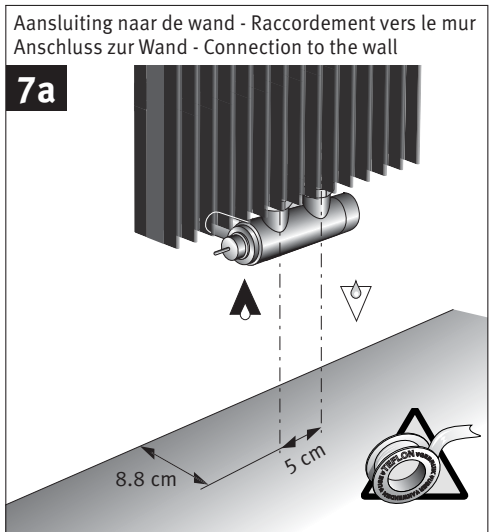
Standaard Standard

Klemkoppelingen voor ventielen: zie Jaga prijslijst.
Raccords bic nes pour vannes: voir liste des prix Jaga.
Klemmringverschraubungen f r Ventile: siehe Jaga Preisliste.
Sleeve couplings for valves: see Jaga price list.

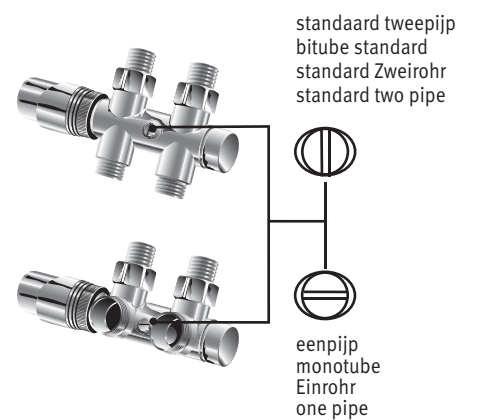
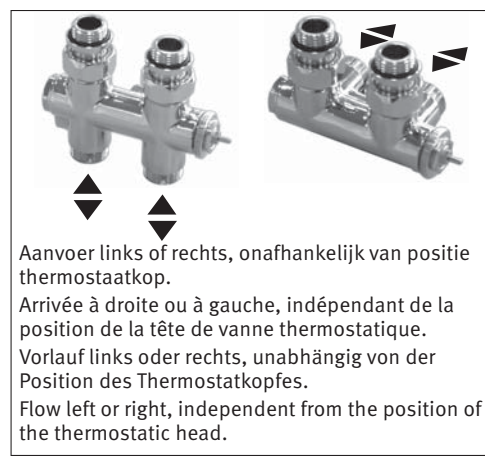




Aansluiting / Connection / Anschluss



Eenpijp - tweepijpaansluiting / Raccordement monotube - bitube Einrohr - Zweirohranschluss / One pipe - two pipe connection



Opmerking

Om de afgifte van de Iguana modellen te garanderen en de drukverliezen te beperken, adviseert Jaga het gebruik van Deco-Pro ventielen, samen met buisdiameter 15/1 of groter.

Remarque

Afin de garantir les émissions calorifiques des modèles Iguana et de réduire les pertes de charge, Jaga conseille l'emploi des vannes Deco-Pro, en combinaison des diamètres de tuyau 15/1 ou plus.

Bemerkung

Um die Wärmeleistung des Modells "Iguana" zu gewährleisten, empfiehlt Jaga den Einbau von Jaga Deco-Pro Ventilen und den Gebrauch von Rohrdurchmesser 15/1 oder grösser unter Berücksichtigung der Druckverluste.

Notice

To guarantee the output of the Iguana models and to limit the pressure drop, Jaga recommends the use of Deco-Pro valves in combination with 15/1 minimum diameter pipes.